

SÉRIE MS

Pistolets modulaires d'adhésif thermofusible

La nouvelle série MS de Valco Melton offre un contrôle précis et flexible pour diverses applications de distribution, garantissant une uniformité et une qualité optimales. La série MS est équipée d'une plateforme compatible avec les normes de l'industrie, de chauffages et de RTD faciles d'accès, ainsi que de multiples emplacements d'entrées de liquide. Tous les distributeurs des pistolets MS utilisent des composants de haute qualité et des supports de montage universels pour une configuration facile sur toute installation. Les pistolets de la série MS sont disponibles avec les options standard et de système de lavage. En outre, ils s'adaptent à tout ensemble de filtres en ligne. La série MS utilise également une conception exclusive et unique, à module simple et multimodules, pour plus de flexibilité et des délais de livraison plus rapides.

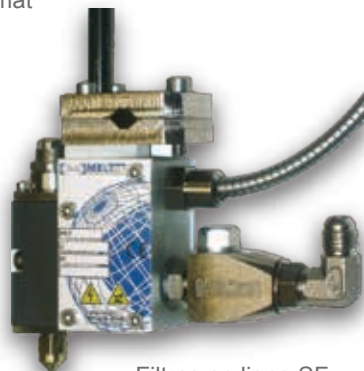
Points forts :

- Compatibilité 100 % avec les autres pièces de rechange standard de l'industrie
- Augmentent les niveaux de production grâce une performance élevée
- S'adaptent à vos conditions de travail
- Conception durable
- Fabriqués et testés pour leur fiabilité et le positionnement précis de l'adhésif
- Choisissez parmi la plus grande variété de modules et de gicleurs compatibles de l'industrie conçus pour répondre avec précision à vos besoins.
- Certifiés CE

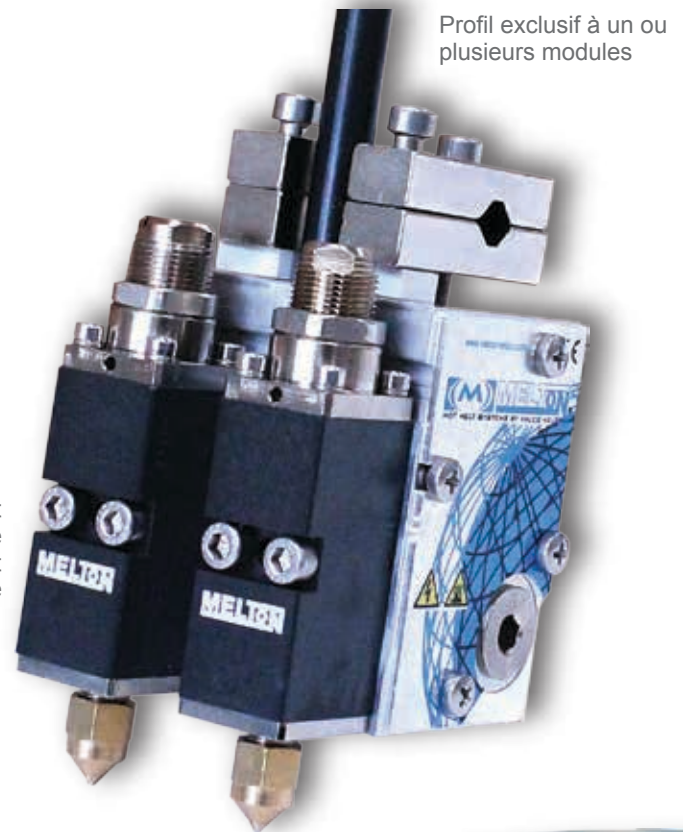


Option ancien format

Système d'ouverture et de fermeture pneumatique et mécanique



Filtres en ligne SF : droits, 45° et 90°.



Profil exclusif à un ou plusieurs modules



Connecteurs 100 % compatibles



MS à perle standard



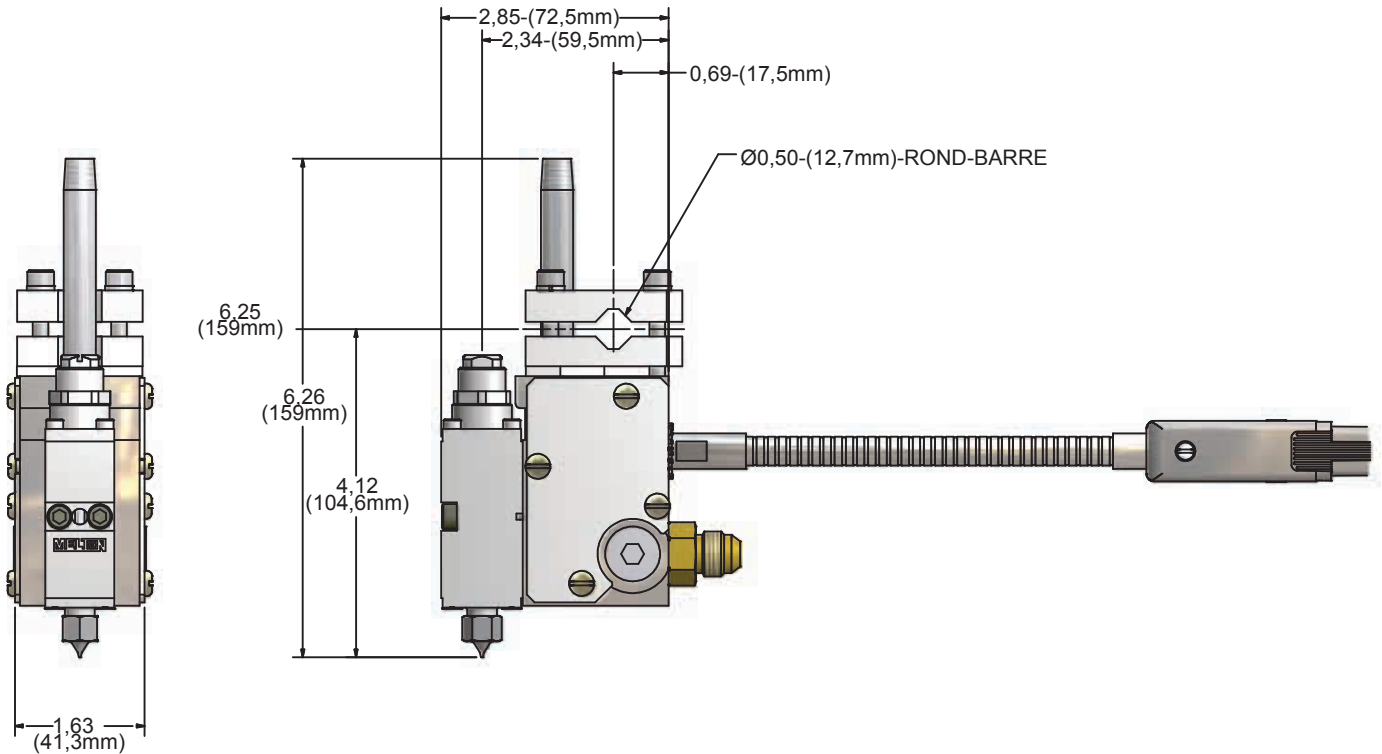
MS CVO et CVR



MS CH20 et haut débit



MS L20 et multilignes



Caractéristiques techniques de la série MS

Pression hydraulique maximale	100 bars
Température maximum	240° C
Capteur de température	Ni120, PT 100, FEKO, NTC
Pression pneumatique	4 - 6 bars
Système d'ouverture	AOSC
Vitesse de cycle max.	2 400 cycles/min



Pour en savoir plus, consultez le site valcomelton.com ou contactez votre représentant Valco Melton local.
 Siège social mondial : États-Unis, Cincinnati, Ohio (bureaux administratifs) • Tél. : +1.513.874.6550 • Télécopie : +1.513.874.3612
 Siège social européen : Espagne, Navarra • Tél. : +34.948.321.585 • Télécopie : +34.948.326.584
 Siège social asiatique : Chine, Xiamen, Fujian • Tél. : +86.592.591.7854 • Télécopie : +86.592.591.7834
inquiry@valcomelton.com • Présent dans plus de 76 pays • valcomelton.com